

# Gasbrenner

Brennergröße 4 | Leistung 80 ... 800 kW



# Hegwein Gasbrenner

Hegwein bietet Brennerlösungen für den industriellen Einsatz nach den aktuell gültigen Vorschriften und dem technischen Know-How aus über 70 Jahren Erfahrung. Flexible Produktvarianten ermöglichen die Konfiguration geeigneter Brenner für die unterschiedlichsten Industrieanwendungen. Standardgeräte als auch individuelle und anwendungsspezifische Sonderlösungen gewährleisten ein hohes Maß an Qualität.

## Eigenschaften

- **Kompakte modulare Bauweise**
  - Integrierter Zündtransformator, Flammenwächter oder Feuerungsautomat
  - Sichere Ersatzteilverfügbarkeit
  - Optimale Elektromagnetische Verträglichkeit
  - Unkomplizierte Montage und Inbetriebnahme
  - Verschiedene Brennerbaureihen mit unterschiedlichen Ausstattungsvarianten verfügbar
- **Flexible Betriebsart**
  - Betrieb 1-stufig, mehr-stufig oder modulierend
  - Hoher Regelbereich
- **Explosionsschutz**
  - Zone 1/21 und Zone 2/22 (ATEX, IECEx, FM-Ex)
- **Zulassungen\***
  - DVGW, AGA, FM, EAC, SIL2/3 und cULus
- **Sonderausführungen auf Anfrage**

## Nutzen

- **Hohe Verfügbarkeit**
  - Höchste Betriebs- und Funktionssicherheit
  - Elektrische und mechanische Komponenten separat austauschbar
- **Flexibles Brennerkonzept**
  - Kundenspezifische/anlagenspezifische Lösungen
  - Brennstoffflexibilität
  - Integrierbarer optischer Flammenwächter
  - Konfigurierbare Sicherheitszeit des Flammenwächters
  - Hohe Schutzart für unterschiedliche Umgebungsbedingungen
  - Standardrohrängen von 240 bis 4000 mm (in 10 mm-Schritten lieferbar)
  - Breites Einsatzgebiet in industrieller Feuerungstechnik z.B. in chemischen-, petrochemischen-, und Thermoprozessanlagen, sowie in Kraftwerken

## Gasbrenner | alle Größen

Leistung (kW)	15	35	85	200	350	800	2000	3200	4500
Flammenlänge (mm)	200	250	300	400 ... 500	600 ... 1000	300 ... 2500	300 ... 3000	300 ... 3000	300 ... 3000
Rohrdurchmesser (mm)	35	50	70	90	135	160	220	275	327
Brennergröße	P	0	1	2	3	4	5	6	7

## Gasbrenner | alle Baureihen

BG	Keine elektrischen Baugruppen integriert
BT	Zündtransformator integriert
BA	Zündtransformator und Flammenwächter für intermittierenden Betrieb integriert
BDA	Zündtransformator und Flammenwächter für Dauerbetrieb integriert
BR	Zündtransformator und Feuerungsautomat für intermittierenden Betrieb integriert
BD	Zündtransformator und Feuerungsautomat für Dauerbetrieb integriert
GB6/7	Zündbrenner und Ionisationsflammenwächter (optional optische Flammenüberwachung) integriert

\* Zulassung des integrierten Flammenwächters

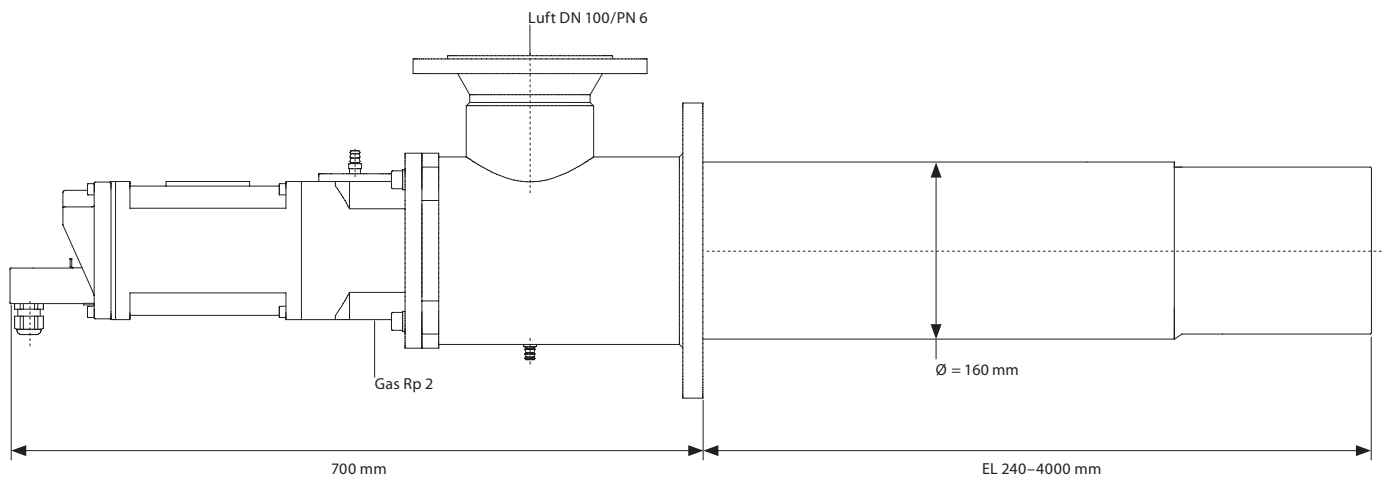
## Technische Daten | Gasbrenner 4 | 80 ... 800 kW

<b>Thermische Nennleistung</b>	800 kW
<b>Flammenlänge</b>	300 ... 2500 mm
<b>Außenrohrdurchmesser</b>	Ø 160 mm
<b>Außenrohrlänge</b>	240 ... 4000 mm
<b>Regelbereich</b>	1:10
<b>Gasanschluss</b>	Rp 2, oben oder unten
<b>Luftanschluss</b>	DN 100/PN 6, um 4 x 90° drehbar

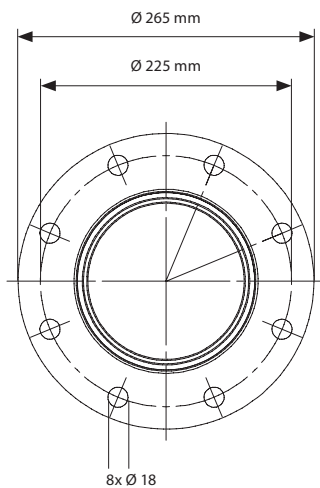
<b>Umgebungstemperatur</b>	-30 ... +60 °C (Standard) -40 ... +80 °C (Sonderausführung)
<b>Schutzart</b>	IP 54 (Standard) IP 65 (Sonderausführung)
<b>Anschlussspannung</b>	230 VAC (Standard) 115/125/250 VAC (Sonderausführung)
<b>Gasbetriebsdruck</b>	80 mbar
<b>Luftbetriebsdruck</b>	40 mbar
<b>Gasvolumenstrom (V<sub>n</sub>)</b>	80 m <sup>3</sup> /h
<b>Luftvolumenstrom (V<sub>n</sub>)</b>	900 m <sup>3</sup> /h

Standardangaben für Erdgas, Normbedingungen und einer Außenrohrlänge von 1 m

### Gasbrenner Größe 4 | Baureihe BA, BDA, BR, BD | Seitenansicht



### Befestigungsflansch



Abmessungen können je nach Bauart geringfügig abweichen

**Hegwein GmbH**

Kornwestheimer Straße 47  
70825 Korntal-Münchingen, Deutschland  
Telefon +49 7150 3830-0  
Fax +49 7150 3830-405  
info@hegwein.durag.com

[www.durag.com](http://www.durag.com)