

D-LX 201

Kompakt-Flammenwächter

Flexible und selektive Flammenüberwachung
mit Sicherheit



D-LX 201 Kompakt-Flammenwächter

Flexible und selektive Flammenüberwachung mit Sicherheit

Optische Flammenüberwachung

Für große industrielle Verbrennungsanlagen mit vielen Brennern, komplexen Prozessabläufen oder auch mehreren Brennstoffen ist optische Flammenüberwachung oft die am besten geeignete Methode. Sie bietet eine Überwachung, die einerseits selektiv bezüglich der Brennerflamme und des Brennstoffs ist, andererseits aber auch durch Einstellungen an sehr variable Feuerungsbedingungen angepasst werden kann.

Zur Überwachung wird elektromagnetische Strahlung aus dem ultravioletten, sichtbaren oder infraroten Spektralbereich ausgewertet auf die für eine Flamme charakteristischen Anteile und diese genauer analysiert. Der D-LX 201 untersucht hierbei die Intensität und Frequenz des Flackerns der Strahlung sowie die Stabilität der Flamme.

Als Sicherheitsgerät ist der D-LX 201 fehlersicher und selbstüberwachend aufgebaut. Durch das Design als Kompakt-Flammenwächter besitzt das Gerät unmittelbar den sicherheitsrelevanten Relaisausgang für das Flammensignal. Als moderner Flammenwächter stellt es mit geeigneten Bussysteme jedoch auch zusätzliche Information über die Flamme zur Verfügung.

Abbildungen rechts:

Beispiele der für die Produktfamilie D-LX 201 verwendeten Gehäusevarianten (von oben):

- Gehäuse P2 (gezeigt mit Steckverbinder)
- Gehäuse M5 (gezeigt mit Steckverbinder)
- Gehäuse M4 (Variante für Ex-Zone 1/21)

Abbildung unten:

Jede Gehäusevariante erlaubt die Prüfung von Status der Flamme und des Geräts auf einen Blick

Gehäusevarianten



Zertifizierungen je nach Variante

DURAG

CE



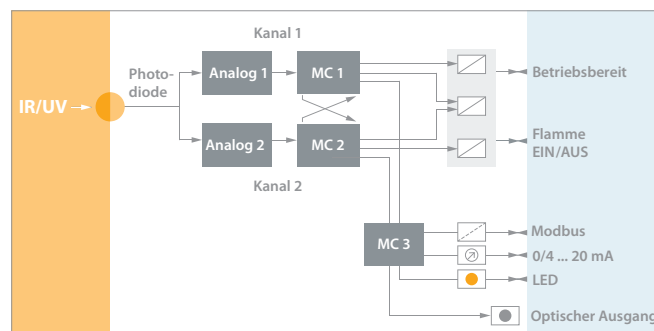
EAC



Daten + Fakten

Spektrale Empfindlichkeit	UAF: 280 ... 410 nm UA: 190 ... 520 nm IG: 780 ... 1800 nm
Elektrischer Anschluss	24 V $\overline{=}$, 5 W, PELV
Zul. Umgebungstemperatur	-40 °C ... +85 °C; /86Ex, /87Ex: -40 °C ... +65 °C
FFDT (Sicherheitszeit)	1, 2, 3, 5 s (separat pro Bereich)
Relais-Ausgänge	Flammenrelais Statusrelais Schließkontakte, 24 V $\overline{=}$, 0,5 A
Analogausgang (konfigurierbar)	0/4 ... 20 mA, Bürde max. 750 Ohm
Optionale Echtzeit-Information	Flammenstabilitäts-Analyse
Schutzart	IP66/IP68 IP65 (/MP3) IP66 (Ex-Varianten)
Sichtrohranschluss	G1¼" oder NPT1¼", F
Spülluftanschluss	G½" oder NPT ½", F
Optischer Sichtwinkel	6°
Maße	Geh. P2 80 x 80 x 250 mm Geh. M5 100 x 100 x 260 mm Geh. M4 Ø120 mm Länge ca. 310 mm
Gewicht (ohne Kabel)	Gehäuse P2 ca. 0,9 kg Gehäuse M5 ca. 1,2 kg Gehäuse M4 ca. 2,8 kg

- ▶ Einsetzbar von -40 °C bis +85 °C, zertifiziert und ohne Notwendigkeit von Zubehör für Isolation, Heizung oder Kühlung
- ▶ Weiter dynamischer Bereich durch automatische Anpassung an die Helligkeit der Flamme
- ▶ Konsequent zweikanalig für beste Sicherheit bei gleichzeitig hoher Verfügbarkeit
- ▶ Ideale Unterstützung Funktionaler Sicherheit innerhalb von Sicherheitsketten bis zu SIL3
- ▶ Varianten zertifiziert nach diversen Normsystemen für viele Weltregionen und Einsatzarten
- ▶ Alle Varianten des D-LX 201 auch verfügbar für Kombination mit Lichtwellenleitern (Benennung D-LX 721)
- ▶ Lokale Anzeige der Betriebszustände und der Flammenintensität am Gerät, für den gesamten Temperaturbereich
- ▶ Geringer Wartungsaufwand
- ▶ Optionale Analyse der Flammenstabilität in Echtzeit



Zweikanaliger Aufbau für hohe Sicherheit bei hoher Verfügbarkeit

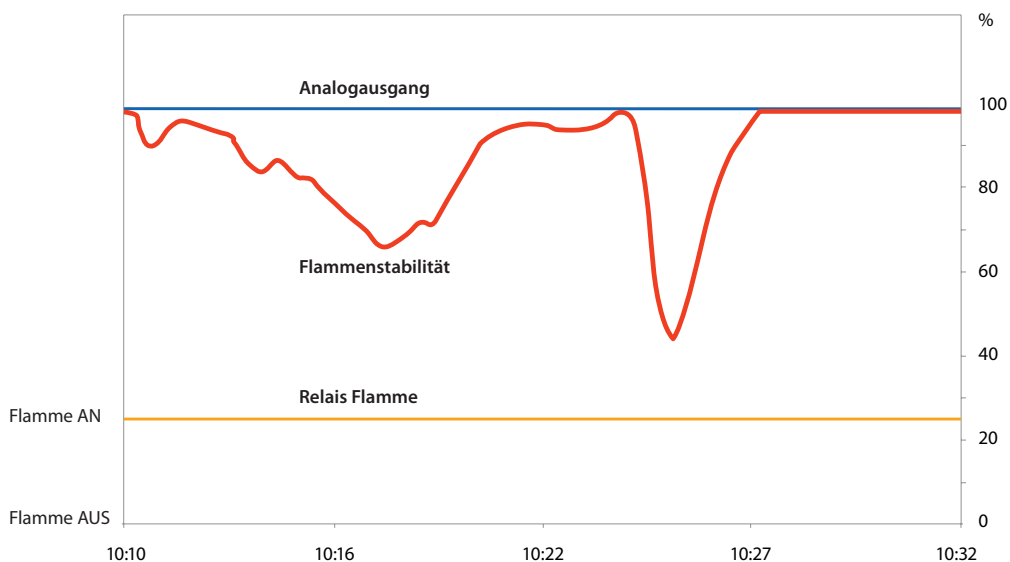
Eigenschaften + Nutzen

- ▶ **Sichere Prozessführung**
Auch bei starken und schnellen Laständerungen der Feuerungsanlage kann der Prozess mit der Flammen-Stabilitätsanalyse sicher geführt werden, rechtzeitige Reaktionen sind möglich
- ▶ **Erhöhte Last- und Brennstoff-Flexibilität**
Exzellente selektive Überwachung und Information zur Stabilität erlaubt das Betreiben der Anlage in weniger stabilen Bereichen
- ▶ **Schutz vor ungeplantem Abschalten des Brenners**
Brennerspezifische Information zur Stabilität erlaubt Entscheidungen zu vorbeugender Instandhaltung des Brenners
- ▶ **Erfüllung besonderer Anforderungen**
Flexible Voreinstellungen für verschiedene Feuerungssituationen und Brennstoffe
- ▶ **Gleiche Technologie für verschiedenste Einsätze**
Die gleiche Gerätetechnologie kann für Anlagen in unterschiedlichsten Regionen und basiert auf verschiedensten Normsystemen eingesetzt werden

Anwendungen

- ▶ Komplexe Feuerungsanlagen mit größerer Anzahl von Brennern
- ▶ Feuerungsprozesse im Dauerbetrieb und mit variierenden Brennstoffen
- ▶ Fossilbefeuerte Kraftwerke (Braunkohle, Steinkohle, Biomasse, Öl und Gas)
- ▶ Thermoprozessanlagen
- ▶ Chemieanlagen
- ▶ Raffinerien
- ▶ Müllverbrennungsanlagen
- ▶ Petrochemie
- ▶ Stahlindustrie
- ▶ Zementanlagen

Zeitlicher Verlauf der üblichen Ausgangssignale **Relais Flamme** und **Analogausgang**, sowie der **Flammenstabilität** für eine reale Feuerung. Das Signal der Flammenstabilität zeigt sehr deutlich eine Veränderung während die anderen beiden Signale noch keine Anzeichen einer Veränderung aufweisen.





Gehäuse der Kompakt-Flammenwächter (von links: M4, M5, P2)



Optischer Zugang für M5 Gehäuse, direkte Sicht (links) und zur Kombination mit LWL-Systemen

DURAG GROUP

DURAG GROUP

Kollaustraße 105

22453 Hamburg, Deutschland

Telefon +49 40 55 42 18-0

Fax +49 40 55 42 54

info@durag.com

www.durag.com