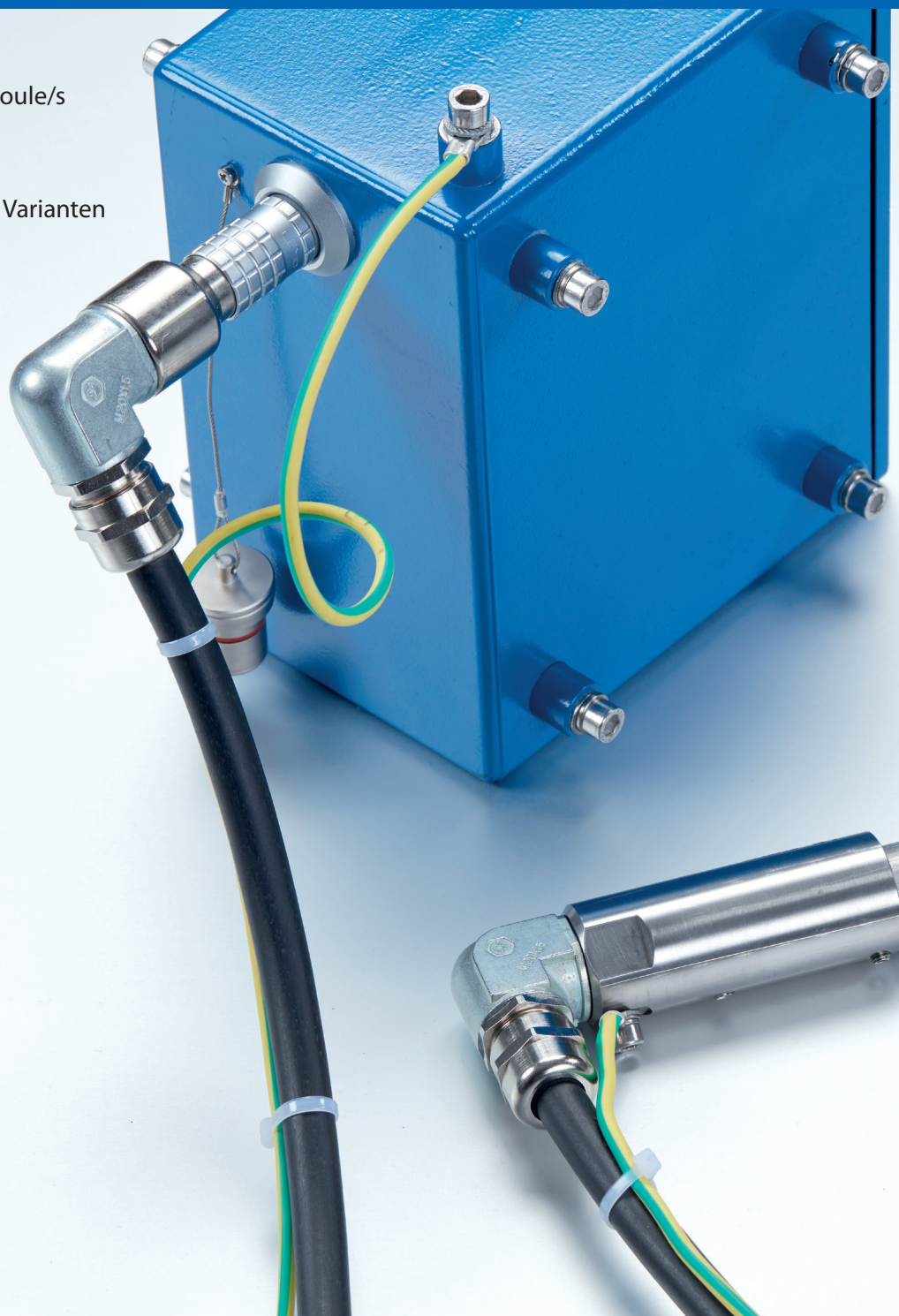


# D-HG 500 Hochenergie-Zündsystem

Zuverlässiges Zünden von Gas und Flüssigbrennstoffen

- Sicher Zünden mit 112 Joule/s
- Variable Zündfrequenz und Zünddauer
- ATEX/IECEX zertifizierte Varianten verfügbar



## Eigenschaften

- **25% mehr Zündenergie als das D-HG 400**
  - Zündleistung 112 Joule pro Sekunde
  - Zündfrequenz vor Ort einstellbar
    - 1 ... 20 Funken pro Sekunde
- **Modernes Elektronikdesign**
  - Mikrokontroller überwacht Zündung
  - Dauerkurzschlussfest
  - Elektronikschutz bei defekter Zündspitze
- **Großer Temperaturbereich**
  - Hochenergie-Zündgerät –40 ... +80 °C
  - Zündspitzen für bis zu 1000 °C
- **Relaiskontakte für Zündrückmeldung und Zündbereitschaft**
- **Optionale Rückzugsvorrichtung zum Zurückziehen der Zündspitze aus dem heißen Bereich**

## Nutzen

- **Zuverlässig und sicher zünden**
  - Hohe Zündleistung für das direkte Zünden von Gas und vorbereitetem Öl
  - Anwendungsoptimierte Zündspitzen für Gas, Öl und Hochdruckanwendungen bis 25 bar
- **Zertifiziert für die Anwendungen**
  - ATEX, CE, IECEx
  - Ex d IIC und Ex de IIC
- **Flexibler Systemaufbau**
  - Austauschbarer Elektronikeinsatz für kompakte und separate Ausführung
  - Standardisierte Zündlanzen, Zündspitzen und Hochspannungskabel
- **Kostensparnis**
  - Verschleißarme Zündspitzen
  - Verschleißfreies Zündgerät (thyristorgesteuert)

## Technische Daten

Hochenergie-Zündgerät: D-HG 500	
<b>Zündleistung Zündenergie</b>	112 Joule/s 5,6 Joule/Funke
<b>Zünd- frequenz*</b>	1 ... 20 Funken/s (1 ... 60 s) 1 ... 5 Funken/s (>60 s)
<b>Zünd- spannung</b>	1500 V
<b>Anschlüsse</b>	D-HG 500-50/60: 1x Geräteanschluss D-HG 500-51/61: 1x Geräteanschluss + Taster D-HG 500-52/62: 2x Geräteanschluss (Relaiskontakte separat)
<b>Relais- kontakte</b>	2x Wechsler Zündrückmeldung, Zündbereitschaft Max. 250 V~, 4 A, min. 24 V=, 100 mA
<b>Schnittstelle</b>	USB für Service und Einstellung der Parameter, erfordert DURAG D-ESI 100 Software
<b>Elektrische Daten</b>	100 ... 120 V~ oder 220 ... 240 V~ 50 ... 60 Hz, 200 VA
<b>Umgebungs- bedingungen</b>	Gehäuse 5x/6x: –40 ... +80 °C Gehäuse 77/78Ex: –40 ... +55 °C Gehäuse 94Ex: –40 ... +60 °C
<b>Schutzart</b>	Gehäuse 5x/6x: IP65 Gehäuse 77/78Ex: IP66 Gehäuse 94Ex: IP66, NEMA 4.4X
<b>Gewicht</b>	Gehäuse 5x/6x ca. 4,3 kg Gehäuse 77/78Ex ca. 16 kg Gehäuse 94Ex ca. 18 kg
<b>Explosions- schutz</b>	Gehäuse 77/78Ex: II 2 GD Ex d IIC T5 Gb Ex tb IIIC T100 °C Db Gehäuse 94Ex: II 2 G Ex d IIC T6 Gb, II 2 D Ex tb IIIC T80 °C Db

\* Werkseinstellung 20 Funken/s

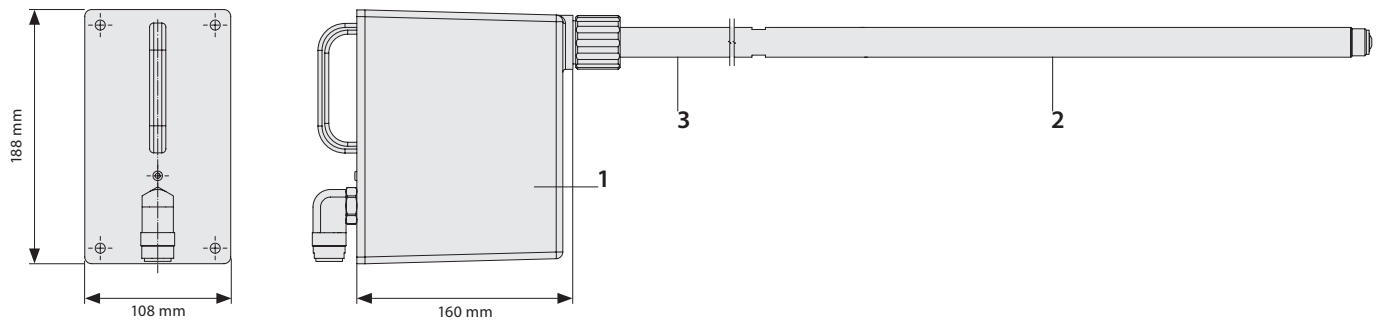
\*\* Die durchschnittliche Standzeit ist >1.000.000 Zündfunken bei Verwendung der empfohlenen Zündspitze für die Applikation. Hohe Temperaturen, das Zünden unter Wasser und in Öl können die Standzeit verringern.

\*\*\* Andere Längen und Durchmesser auf Anfrage

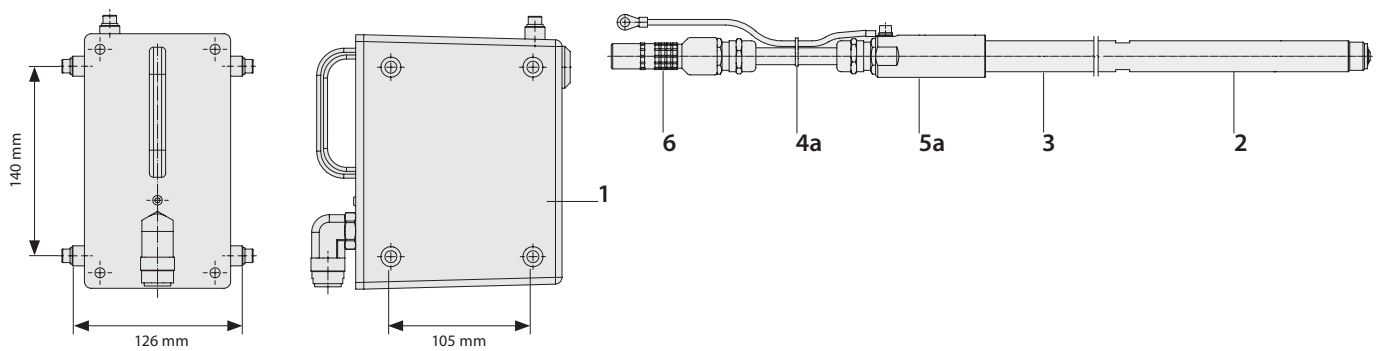
Zündspitzen: D-ZL ZSP	
<b>Applikation</b>	Empfohlene Zündspitzen für: Gaszündung: D-ZL ... <b>AL02</b> Ölzündung: D-ZL ... <b>SCxx</b>
<b>Standzeit**</b>	>1.000.000 Zündfunken
<b>Anschlüsse</b>	Ø 22 mm: Zündlanze (D1) Ø 17,2 mm: Zündgerät (A1), Hochspannungskabel (B2)
<b>Länge***</b>	Ø 22 mm: 593 mm Ø 17,2 mm: 0,5 ... 2 m
<b>Umgebungs- bedingungen</b>	Version NT: 600 °C, <2 min: 800 °C Version HT: 1000 °C
<b>Zündlanzen: D-ZL A1-xxx, D-ZL B2-xxx</b> Anschlüsse: Zündgerät (A1), Hochspannungskabel (B2)	
<b>Länge</b>	Ø 22 mm: 0,7 ... 15 m (max. 4 m ohne Trennstelle) Ø 25 mm: 0,7 ... 15 m (max. 4 m ohne Trennstelle)

Hochspannungskabel: D-ZL 521	
Kompatibel mit D-HG 500-6x	
<b>Umgebungs- bedingungen</b>	–40 ... +85 °C
<b>Länge</b>	Standard: 3, 5, 6, 10, 15, 20 m Sonderlängen bis 50 m
<b>Hochspannungskabel Ex: D-ZL 441Ex</b> Kompatibel mit D-HG 500-77/78Ex, D-HG 500-94Ex	
<b>Umgebungs- bedingungen</b>	–40 ... +80 °C
<b>Länge</b>	Standard: 3, 5, 6, 10, 15, 20 m Sonderlängen bis 50 m
<b>Explosions- schutz</b>	II 2 G Ex db IIC T6 Gb, II 2 D Ex tb IIIC T80 °C Db

D-HG 500-5x SYSTEM | KOMPAKTE AUSFÜHRUNG

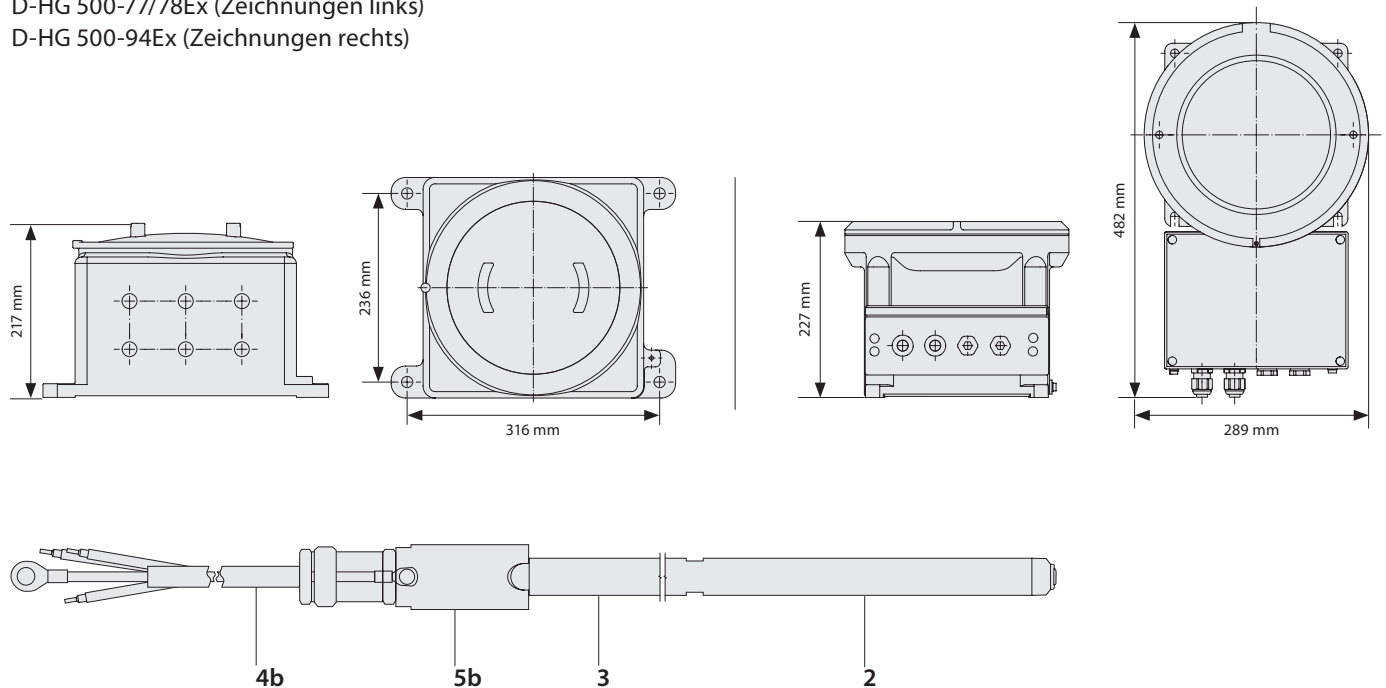


D-HG 500-6x SYSTEM | SEPARATE ZÜNDLANZE UND HOCHSPANNUNGSKABEL



D-HG 500 EX SYSTEM | EXPLOSIONSGEFÄHRDETE BEREICHE

D-HG 500-77/78Ex (Zeichnungen links)  
 D-HG 500-94Ex (Zeichnungen rechts)



- |   |                            |    |                               |    |                             |
|---|----------------------------|----|-------------------------------|----|-----------------------------|
| 1 | Hochenergie-Zündgerät      | 4a | Hochspannungskabel D-ZL 521   | 5a | Anschlussgehäuse            |
| 2 | Zündspitze (Ø 17,2; 22 mm) | 4b | Hochspannungskabel D-ZL 441Ex | 5b | Anschlussgehäuse Ex-d       |
| 3 | Zündlanze (Ø 22; 25 mm)    |    |                               | 6  | Hochspannungsstecker (LEMO) |

**DURAG GROUP**

**DURAG GROUP**  
Kollastraße 105  
22453 Hamburg, Deutschland  
Tel. +49 40 55 42 18-0  
Fax +49 40 55 42 54  
info@durag.com

[www.durag.com](http://www.durag.com)